

高剛性

高精度

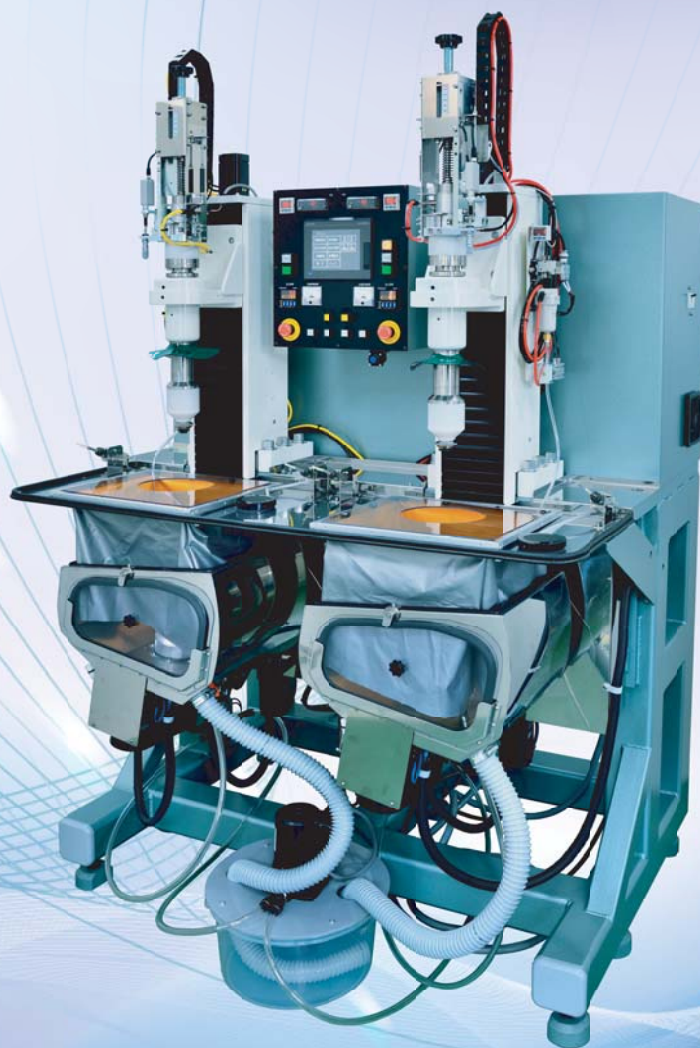
NC制御

&lt; 対象レンズ &gt;

WORK LENS

φ10 - φ120

R5 - ∞



※本体はご希望のカラーに変更できます(追加料金) The body color can be changed upon request.

## ■ 特長

1. NCによる揺動角度設定、角度設定範囲 0-55度  
加工条件の再現性が向上します。
2. 高剛性フレームを使用しているため  
精度が安定します。
3. 段取条件記憶数 200点、加工条件を記憶する  
ことで多品種小ロットに対応します。
4. 春近方式(特許取得済)による揺動軌跡の  
偏位幅は 0.003mm以内です。

## ■ Features

1. Swing angle setting is by Numerical Control.  
The range of setting angles:0-55°  
Processing of reproducibility is improved.
2. Due to the use of a high-rigidity frame  
ensures stable accuracy.
3. It can store 200 types of setting-up conditions,  
which manages small lot and wide variety.
4. The deviation of the oscillation trajectory  
by the "Haruchika Method"(patent acquired)  
is within 0.003mm.

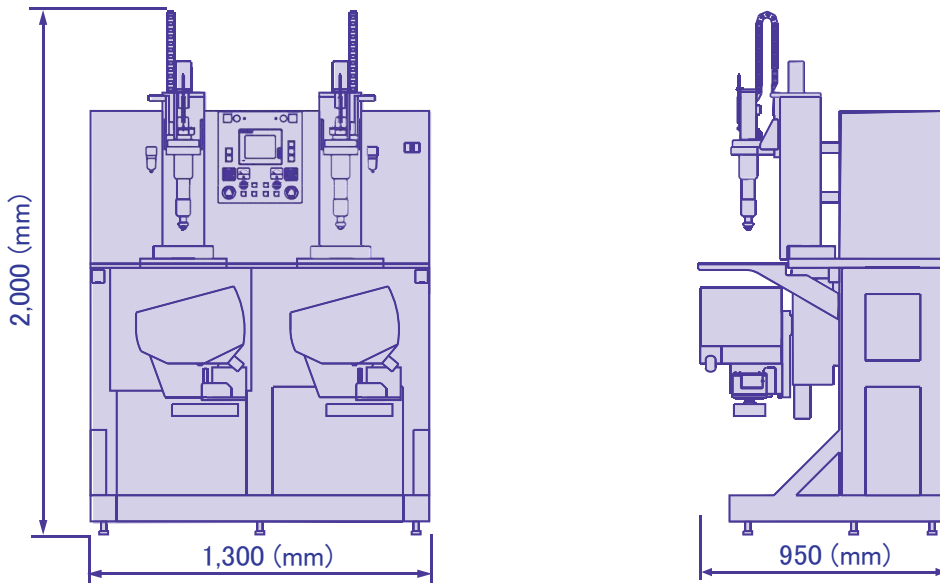
株式会社 春近精密



# NC - 100

全レンズ研磨機 NC-100型

1. 春近方式(特許取得済)による揺動軌跡のズレは、0.003mm以内が可能となりました
2. 高剛性フレームにより高精度で安定します
3. 皿の高さは100mm に統一されているため、NC設定が容易にできます
4. データは各軸の段取条件200点記憶可能、PC接続編集可能(オプション別売)



## ■仕様

- |          |                       |
|----------|-----------------------|
| 1. 軸数    | 2軸                    |
| 2. 加工R   | ±5R - ∞               |
| 3. 加工外径  | φ10 - φ120            |
| 4. 主軸速度  | 60 - 1500 rpm (無段)    |
| 5. 揺動速度  | 9段階(2 - 10)           |
| 6. 揺動幅   | 55mm (最小設定0.001mm)    |
| 7. 揺動角度  | 0° - 55° (最小設定0.001°) |
| 8. 加工加重  | 1.0 - 15 kg           |
| 9. 電源    | 3相 200V 11kVA         |
| 10. 機械寸法 | 幅1300×奥行950×高2000     |
| 11. 機械重量 | 990 kg                |

## ■特別付属

1. 球芯設定治具 NC用(100mm)
2. 極軽加圧ホルダーシャフト
3. 肉厚定寸装置
4. 多段変速、多段加圧
5. ポンプ / セパレーター

## ■Specifications

- |                       |                                      |
|-----------------------|--------------------------------------|
| 1. Number of spindles | 2                                    |
| 2. Lens radius        | ±5R - ∞                              |
| 3. Lens diameter      | 10mm - 120mm                         |
| 4. Spindle speed      | 60 - 1500 rpm (stepless)             |
| 5. Oscillation speed  | 9 steps (2 - 10)                     |
| 6. Oscillation width  | 55mm (Min. setting value 0.001mm)    |
| 7. Oscillation angle  | 0° - 55° (Min. setting value 0.001°) |
| 8. Working pressure   | 1.0 - 15 kg                          |
| 9. Power supply       | 3Φ 200V 11kVA                        |
| 10. Size              | 1300w, 950d, 2000h (mm)              |
| 11. Weight            | 990 kg                               |

## ■Optional equipment

1. Tool setting jig for NC(100mm)
2. Ultra light pressure holder shaft
3. Automatic thickness sizing equipment
4. Multistage speed and pressure
5. Pump / Micro-separator

仕様・装置など、改良のため予告なく変更する事があります。

Product specifications and equipment are subject to change without notice.

**株式会社 春近精密**〒399-4432 長野県伊那市東春近 1164-3  
TEL(0265)72-7333 FAX(0265)73-3164**HARUCHIKA CO.,LTD.**1164-3 HIGASHIHARUCHIKA INA-CITY NAGANO 399-4432 JAPAN  
TEL : +81-265-72-7333 FAX : +81-265-73-3164