

# 精密球芯 小径高速レンズ研磨機

## High Speed *HPS-50H-2P* Lens Processing Machine

〈対象レンズ〉

WORK LENS

φ5ーφ40 R3-R50

凹及び凸



### ■特長

1. 加工軸が高精度に精密球心揺動する、優れた機構の小型高性能球心研磨機です。
2. 上軸は高剛性、高耐久機構となり外径の加工範囲も広く成りました。
3. 高感度軽加圧の加圧機構ですので中小径レンズに最適です。
4. 別売の搬送装置を付加し自動化が容易に可能と成ります。
5. 2段階加工（オプション）仕様も可能です。

### ■Features

- 1, The machine apply for pellet grinding and polishing by high precision lens radius center oscillation movement.
- 2, Lens spindle is a high rigidity, high-endurance mechanism and processing range of the outside diameter is wider.
- 3, Lens spindle is ideal for small lens diameter processing by mechanism of high response.
- 4, This machine can automatic operation when attaching a transport device (sold separately).
- 5, This machine can be a two-stage process by installing an optional.

HARUCHIKA CO.,LTD.

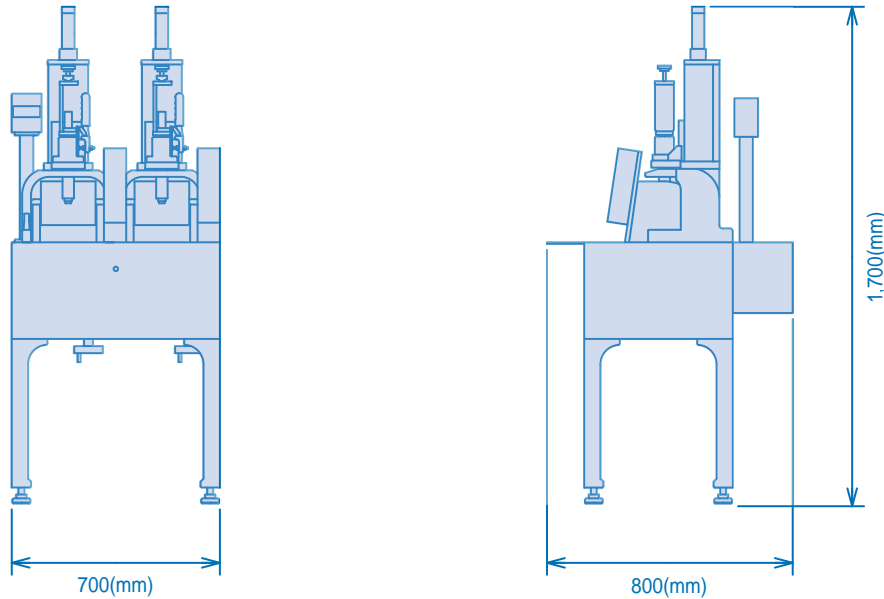
〒399-4432 長野県伊那市東春近1164-3 TEL(0265)72-7333 FAX(0265)73--3164  
1164-3 HIGASHIHARUCHIKA INA-CITY NAGANO 399-4432 JAPAN TEL:(0265)72-7333 FAX:(0265)73-3164

<http://www.k-haruchika.co.jp>

# HPS-50H-2P

## 精密球心/小径高速レンズ研磨機 HPS-50H-2P型

1. 球芯揺動機構 / 上軸(加工軸)の加圧方向を曲率中心の垂直線上に設定し、下軸(主軸)が曲率中心を軸に揺動する従来でない画期的な設計です。多くの特長を備え、特殊技術を要せず高精度で且つ安定した仕上がり品質となります。
2. レンズ加圧機構 / 上軸(加圧軸)は下軸(主軸)の揺動角度に関係なく常に正確に球芯方向に向かってレンズを加圧する、新方式の高感度軽加圧を実現しました。特に小径、小Rレンズに威力を発揮します。
3. レンズ着脱方法 / 真空吸着装置により、ホルダー軸(上軸)にレンズが吸着されるため、小径レンズの扱いが容易です。
4. 肉厚定寸装置(オプション) / この装置により、レンズ肉厚を自動的に $\pm 10 \mu$ 以内の高精度に、且つ安定した仕上がり品質にすることができます。



### 仕様

1. 軸数	2
2. 加工R	$\pm 3R \sim 50R$
3. 加工外径	5 ~ 40
4. 主軸速度	3 ~ 3000rpm
5. 揺動速度	2-60CPM
6. 揺動幅	0° ~ 30°
7. 揺動角度	0° ~ 45°
8. 電源	3相200V 2KVA
9. 機械寸法	幅700×奥行800×高1700
10. 機械重量	280kg

### Specifications

1. Number of spindle	2
2. Lens radius	$\pm 3mm \sim 50mm$
3. Lens diameter	5mm ~ 40mm
4. Spindle speed	3 ~ 3000rpm
5. Oscillation speed	2-60CPM
6. Oscillation angle	0° ~ 30°
7. Oscillation swivel angle	0° ~ 45°
8. Electric supply capacity	3 200V 2KVA
9. Machine dimension	700w,800d,1700h (mm)
10. Machine weight	280kg

### 特別付属

1. 球芯設定治具
2. 肉厚定寸装置
3. 主軸上昇装置

### Optional equipment

1. Tool setting jig
2. Automatic sizing equipment
3. Automatic tool wear compensation equipment

仕様・装置など、改良のため予告なく変更する事があります。

Product specification and equipments are subject change without notice.

株式会社 春近精密

〒399-4432 長野県伊那市東春近 1164-3  
TEL(0265)72-7333 FAX(0265)73-3164

HARUCHIKA CO.,LTD.

1164-3 HIGASHIHARUCHIKA INA-CITY NAGANO 399-4432 JAPAN  
TEL : (0265)72-7333 FAX : (0265)73-3164

# 精密球芯 小径高速レンズ研磨機

## High Speed *HPS-50H-4P* Lens Processing Machine

<対象レンズ>

WORK LENS

5 - 40 R3-R50

凹及び凸



### 特長

1. 加工軸が高精度に精密球心揺動する、優れた機構の小型高性能球心研磨機です。
2. 上軸は高剛性、高耐久機構となり外径の加工範囲も広く成りました。
3. 高感度軽加圧の加圧機構ですので中小径レンズに最適です。
4. 別売の搬送装置を付加し自動化が容易に可能と成ります。
5. 2段加工（オプション）仕様も可能です。

### Features

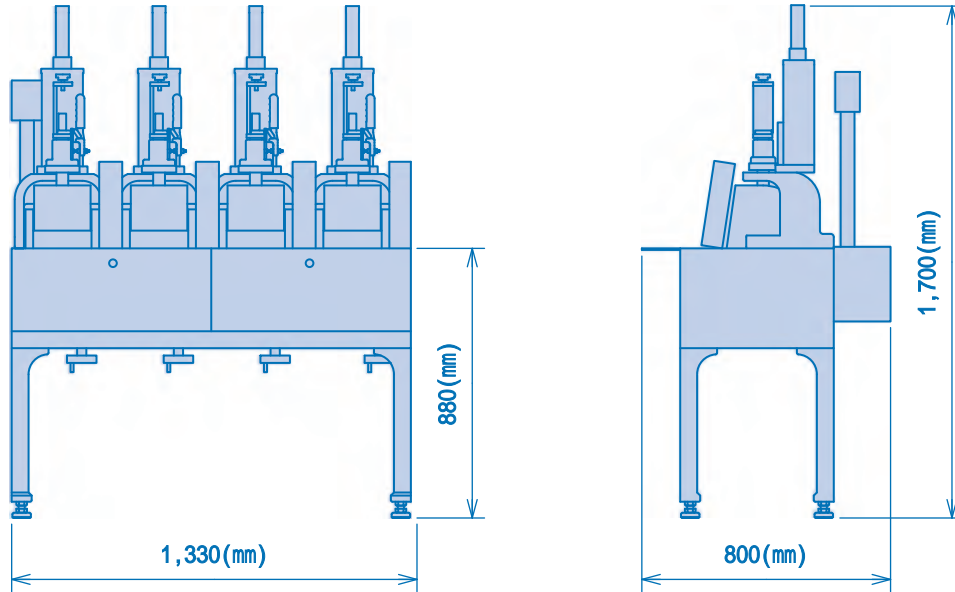
- 1, The machine apply for pellet grinding and polishing by high precision lens radius center oscillation movement.
- 2, Lens spindle is a high rigidity , high-endurance mechanism and processing range of the outside diameter is wider.
- 3, Lens spindle is ideal for small lens diameter processing by mechanism of high response.
- 4, This machine can automatic operation when attaching a transport device (sold separately).
- 5, This machine can be a two-stage process by installing an optional.

株式会社 **春近精密**  
HARUCHIKA CO.,LTD.

# HPS-50H-4P

## 精密球心/小径高速レンズ研磨機 HPS-50H-4P型

1. 球芯揺動機構 / 上軸(加工軸)の加圧方向を曲率中心の垂直線上に設定し、下軸(主軸)が曲率中心を軸に揺動する従来でない画期的な設計です。多くの特長を備え、特殊技術を要せず高精度で且つ安定した仕上がり品質となります。
2. レンズ加圧機構 / 上軸(加圧軸)は下軸(主軸)の揺動角度に関係なく常に正確に球芯方向に向かってレンズを加圧する、新方式の高感度軽加圧を実現しました。特に小径、小Rレンズに威力を発揮します。
3. レンズ着脱方法 / 真空吸着装置により、ホルダー軸(上軸)にレンズが吸着されるため、小径レンズの扱いが容易です。
4. 肉厚定寸装置(オプション) / この装置により、レンズ肉厚を自動的に $\pm 10 \mu$ 以内の高精度に、且つ安定した仕上がり品質にすることができます。



### 仕様

1. 軸数	4
2. 加工R	$\pm 3R \sim 50R$
3. 加工外径	5 ~ 40
4. 主軸速度	3 ~ 3000 rpm
5. 揺動速度	2-60 CPM
6. 揺動幅	0° ~ 30°
7. 揺動角度	0° ~ 45°
8. 主軸モーター	400W
9. 電源	3相200V 4KVA
10. 機械寸法	幅1330 × 奥行800 × 高1700
11. 機械重量	500 kg

### Specifications

1. Number of spindle	4
2. Lens radius	$\pm 3mm \sim 50mm$
3. Lens diameter	5mm ~ 40mm
4. Spindle speed	3 ~ 3000rpm
5. Oscillation speed	2-60CPM
6. Oscillation angle	0° ~ 30°
7. Oscillation swivel angle	0° ~ 45°
8. Main Spindle Moter	400W
9. Electric supply capacity	3 200V 4KVA
10. Machine dimension	1330w,800d,1700h (mm)
11. Machine weight	500kg

### 特別付属

1. 球芯設定治具
2. 肉厚定寸装置
3. 主軸上昇装置

### Optional equipment

1. Tool setting jig
2. Automatic sizing equipment
3. Automatic tool wear compensation equipment

仕様・装置など、改良のため予告なく変更する事があります。

Product specification and equipments are subject change without notice.

株式会社 春近精密

〒399-4432 長野県伊那市東春近 1164-3  
TEL(0265)72-7333 FAX(0265)73-3164

HARUCHIKA CO.,LTD.

1164-3 HIGASHIHARUCHIKA INA-CITY NAGANO 399-4432 JAPAN  
TEL : (0265)72-7333 FAX : (0265)73-3164